

MANUEL D'INSTALLATION

# BO600RP

Bandeaux architecturaux et poignées ventouses

---



# BO600RP

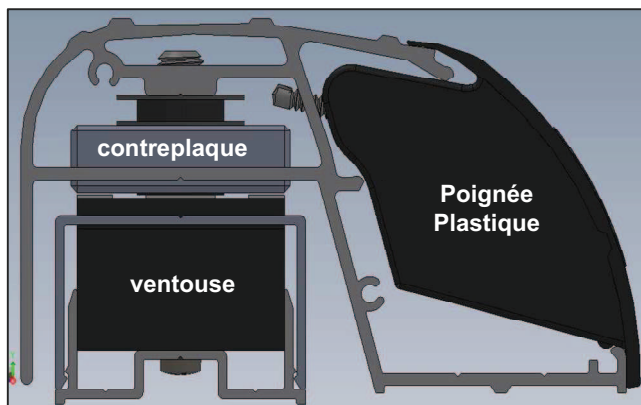
Bandeaux architecturaux et poignées ventouses

Merci pour l'achat de ce produit et pour la confiance que vous accordez à notre entreprise

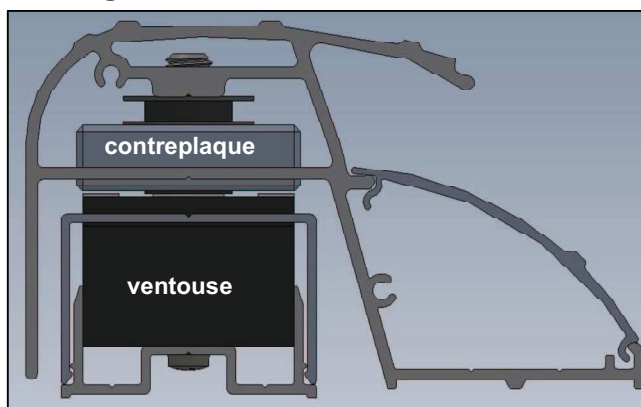
## 1/ PRESENTATION DU PRODUIT

- Design ergonomique et Novateur grâce à sa **poignée intégrée**
- **NF S61-937**
- Force de rétention: 1, 2 ou 3 x 300 kg
- Pose ultra rapide
- Profils pré-percés (réglables)
- Pré-monté
- Esthétique
- Largeur recouvrant les anciennes installations
- Ventouses avec bornier de raccordement
- Passage des câbles facilité grâce au bossage central à l'arrière du poteau technique (support des ventouses)
- Tension: 12/24/48 V DC
- Consommation par ventouse 300 kg
  - 12 V DC = 550 mA
  - 24 V DC = 275 mA
- Consommation des 2 ventouses 300 kg en 48 V DC = 275 mA
- Bouchons pour extrémités poignée et poteau technique
- Options:
  - Pose sur porte en verre: UBKU/2.5
  - Teinte RAL
  - Coupe

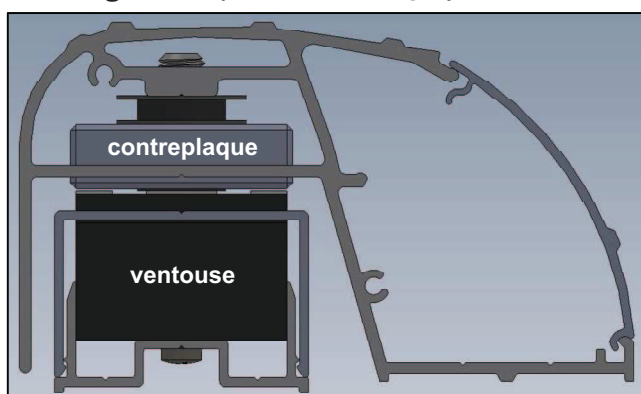
### Montage n° 1 (poignée intégrée)



### Montage n° 2 (standard)



### Montage n° 3 (mode hermétique)



RoHS



DEEE



Certification CE



-20°C à +70°C

Alimentations  
préconisées



ARD212



BS602

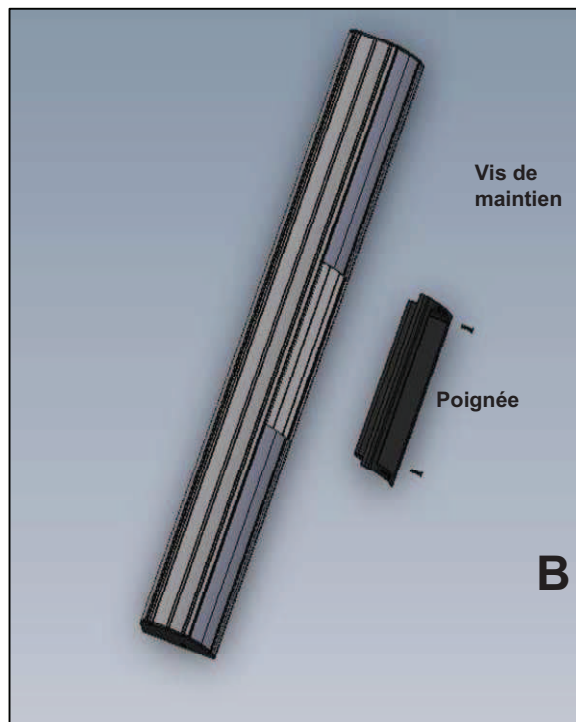
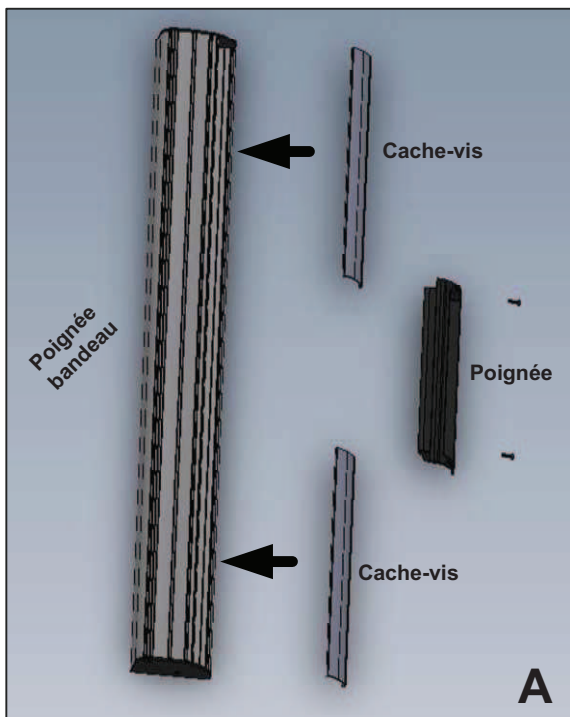
**H.R.V.**  
HAUTE RESISTANCE  
AU VANDALISME

**PATENTÉ  
BREVÉTÉ**

# BO600RP

Bandeaux architecturaux et poignées ventouses

ATTENTION. PRENDRE SOIN D'INSTALLER LA POIGNEE PLASTIQUE SUR LE BANDEAU AVANT D'INSTALLER L'ENSEMBLE SUR L'OUVRANT.



**A**

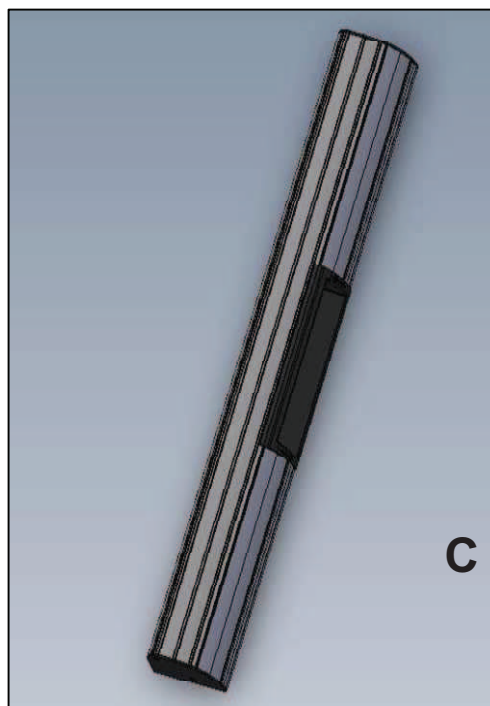
1. Couper le cache-vis en 2 parties distinctes
2. Tenir compte de l'espace nécessaire à laisser pour permettre l'encastrement de la poignée plastique (env.215 mm)

**B**

3. Prendre soin que le cache-vis inférieur soit d'une dimension permettant que la poignée plastique se trouve à la bonne distance du sol
4. Présenter les cache-vis et clipser

**C**

5. Positionner la poignée et clipser
6. Visser la poignée dans le profilé avec les 2 vis de maintien prévues à cet effet



# BO600RP

Bandeaux architecturaux et poignées ventouses

## 2/ RAPPELS ET RECOMMANDATIONS

### Rappel

Les ventouses sont déjà montées sur leur support. La poignée bandeau est équipée en série des contreplaques et des bouchons à chaque extrémité.

### Alimentations préconisées

Le bandeau est conçu pour des ventouses ayant une force de retenue chacune de 300 Kg, alimentées sous 12 V DC ou 24 V DC. Prévoir une alimentation selon le branchement choisi. L'arrivée de courant se fait côté fixe ou semi-fixe à l'aide d'un flexible si nécessaire. Il existe deux alimentations adaptées pour les BO600RP et BO600RH.

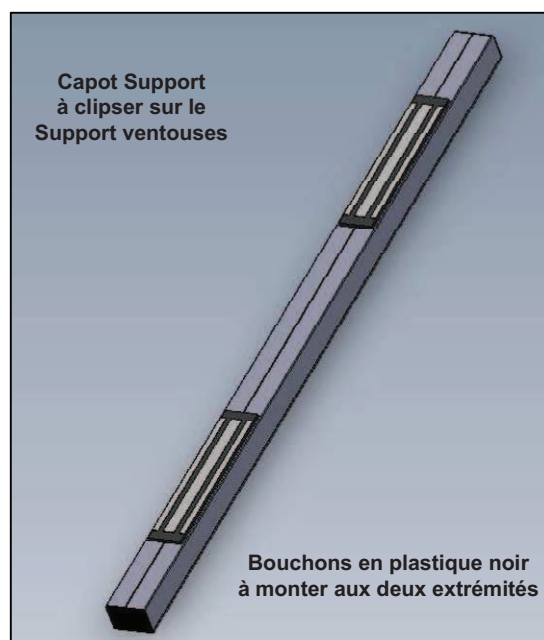
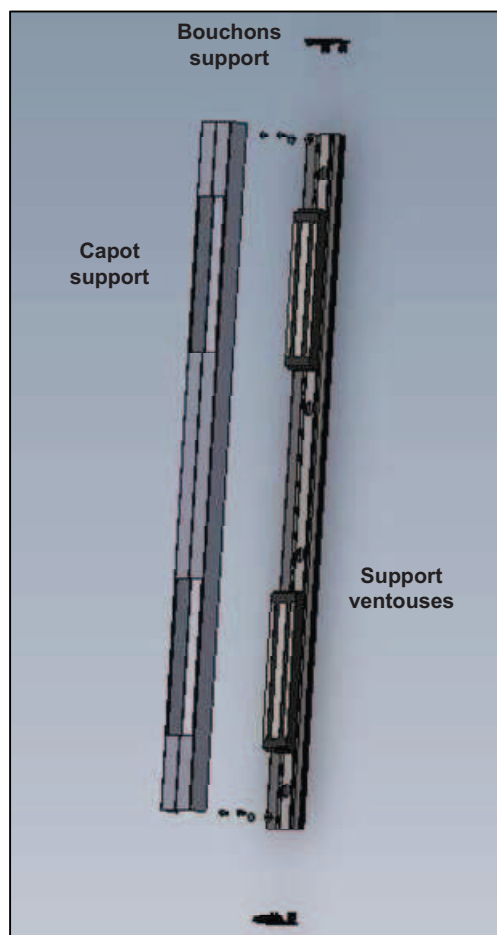
- **BS602** ou **ARD2/12** en 12 V DC
- **ADC24** ou **BS24** en 24 V DC

### Conseils d'utilisation

Le bandeau s'installe sur des portes en tirant et affleurant à un ou deux vantaux (service/semi-fixe). Il se pose sur des portes parfaitement alignées, et, dans le cas contraire, il faut prévoir un calage fourni en option de Réf: **REO**. Possibilité également de renforcer la fixation à l'aide des options de Réf: **PRP** ou **ALMA**.

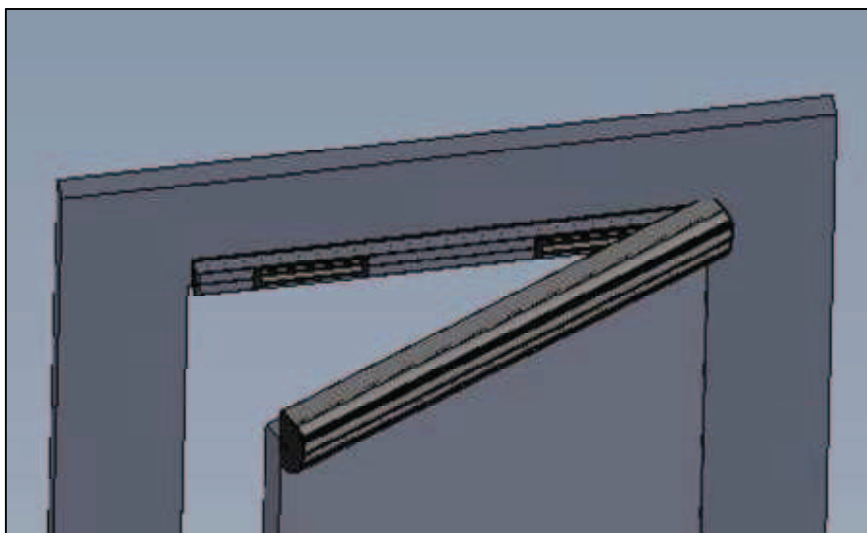
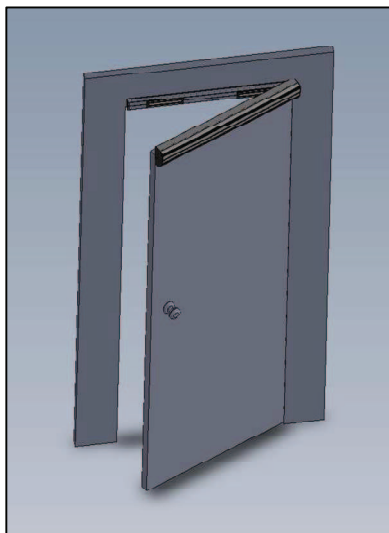
### Câblage

Prévoir du fil 9/10è souple. Nous préconisons une distance maximum de 10 mètres entre la ventouse et son alimentation. Si cette distance est supérieure, prévoir la section de câble nécessaire à l'installation.



# BO600RH *Montage horizontal en mode « Hermétique »*

Bandeaux architecturaux Horizontaux



■ L'installation d'un **BO600RH** Diac en mode « Hermétique » s'effectue selon le même procédé que le montage d'un bandeau standard en position verticale.

Les accessoires en option disponibles pour le BO600RP sont donc vivement conseillés pour installer le BO600RH, pour exemple: *REO* (compense le décalage entre le dormant et l'ouvrant en surélevant aux choix le support ventouses ou le bandeau poignée).

- Force de rétention: 2 x 300 Kg
- Pose ultra rapide
- Profils pré-perçés (réglables)
- Pré-monté
- Esthétique
- Largeur recouvrant les anciennes installations
- Ventouses avec bornier de raccordement
- Passage des câbles facilité grâce au bossage central à l'arrière du poteau technique (support des ventouses)
- Tension: 12/24/48 V DC
- Consommation par ventouse 300 kg
  - 12 V DC = 550 mA
  - 24 V DC = 275 mA
- Consommation des 2 ventouses 300 kg en 48 V DC = 275 mA
- Bouchons pour extrémités poignée et poteau technique
- Options:
  - Pose sur porte en verre: UBKU/2.5
  - Teinte RAL
  - Coupe



DEEE



Certification CE



-20°C à +70°C

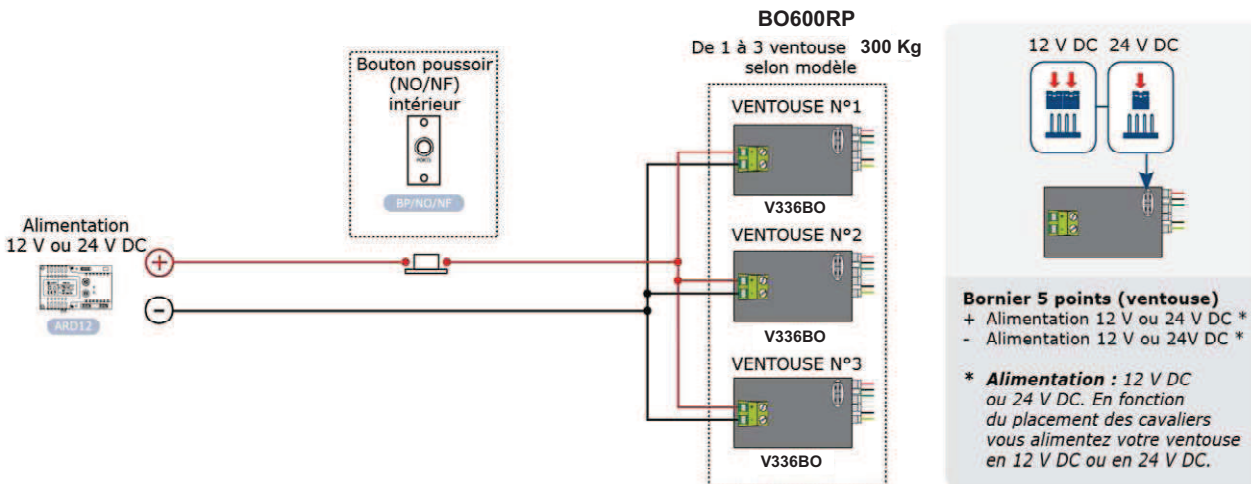


# BO600RP/BO600RH

Bandeaux architecturaux Horizontaux et Verticaux

## 5] SCHÉMAS DE RACCORDEMENT

### Montage N°1 : Bouton poussoir intérieur (+ Carte TPV en option)



**OPTIONS**

**Commande temporisée par TPV**  
(1 par ventouses - Voir notice TPV)

**Important :** Lorsque la ventouse est équipée d'un bornier, il est impératif d'enlever les deux cavaliers du TPV.

Réglage de la temporisation (de 0 à 20 secondes)

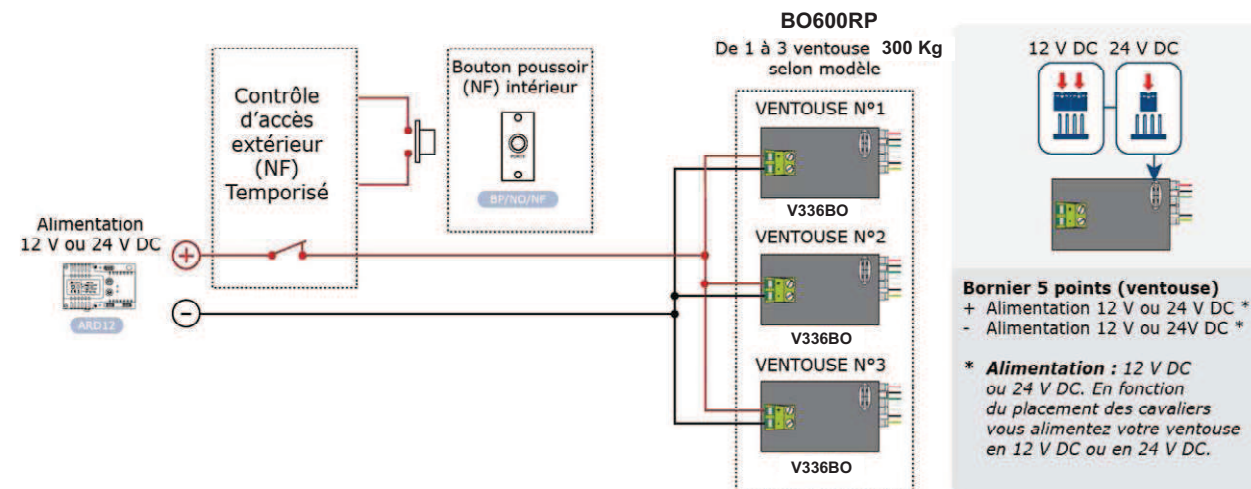
TPV

**Bornier 5 points (ventouse)**

- + Alimentation 12 V ou 24 V DC \*
- Alimentation 12 V ou 24V DC \*
- NC Contact «Normalement Fermé»
- COM Commun du relais 1
- NO Contact «Normalement Ouvert»

\* Alimentation : 12 V DC ou 24 V DC. En fonction du placement des cavaliers vous alimentez votre ventouse en 12 V DC ou en 24 V DC.






### Montage N°2 : Contrôle d'accès + Bouton poussoir intérieur



# BO600RP/BO600RH

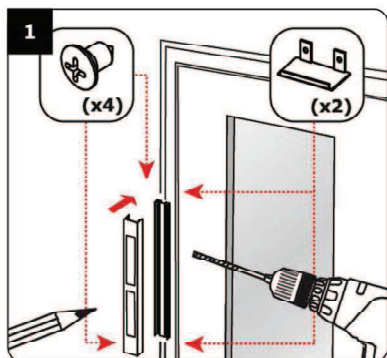
Bandeaux architecturaux Horizontaux et Verticaux

## 3] ÉLÉMENTS FOURNIS

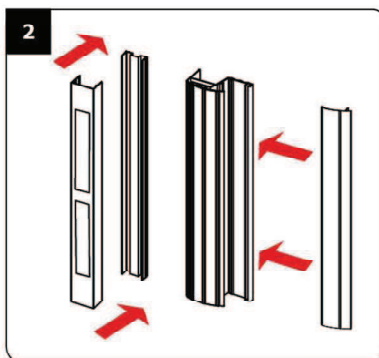
					
	Profil poignée avec bouchons	Profil cache-vis	Capot pour support mural	Profil support mural	Bouchons pour support
<b>BO600RPSTD (2.19 m)</b>	1	1	1	1	2
<b>BO600RP (2.50 m)</b>	1	1	1	1	2
<b>BO600RP (3.00 m)</b>	1	1	1	1	2
<b>BO600RP3V ...</b>	1	1	1	1	2
<b>P300RP (40 cm)</b>	1	1	1	1	2
<b>P600RP (60 cm)</b>	1	1	1	1	2

## 4] MONTAGE

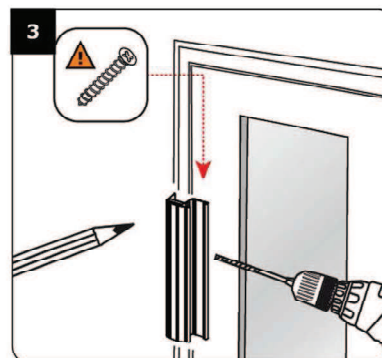
Avant de commencer le montage, réunissez les outils nécessaires (Perceuse, visseuse, mètre, tournevis, vis, chevilles, écrous...), en fonction de la surface d'installation.



Positionnez le support mural avec ses ventouses sur le fixe ou semi fixe. Prenez les marques dans les trous oblongs horizontaux et verticaux et percez la surface du vantail au niveau des marques. Prévoyez les sorties des câbles grâce au bossage central à l'arrière du support mural et en vous aidant du schéma de câblage des ventouses (page suivante). Vissez le support mural et fixez les bouchons à chaque extrémité du profil à l'aide des vis auto-taraudeuses à tête bombée M4 (fournies).



Positionnez le capot sur le support mural et emboîtez-le dans son logement. Il est aussi possible de visser le capot par ses extrémités à l'aide de vis auto taraudeuse (tête fraisée M4 directement sur le support mural. Pour le bandeau, même procédure, installez le cache vis dans sa charnière et emboîtez-le dans son logement.



Positionnez la poignée bandeau munie de ses contreplaques sur l'ouvrant. Prenez les marques dans les trous oblongs horizontaux et verticaux pour fixer la poignée bandeau. Percez la surface de la porte au niveau des marques réalisées. Placez et vissez provisoirement la poignée afin de laisser un léger espace qui vous permettra d'effectuer le réglage final de l'ensemble. Fermez la porte, vérifiez que les ventouses sont bien positionnées face à leur contreplaques puis fixez définitivement la poignée bandeau.